



VEEARVESTID



SMART+

ÜHEJOALISED
TIIVIKVEEARVESTID JS-02



Smart on ühejoaline kuiva käiguga veemõõtja, mis on mõeldud külma vee kulu ja koguse mõõtmiseks alates temperatuurist 30 °C või kuuma vee puhul temperatuurini kuni 90 °C. Tänu kaasaegsetele konstruktsioonilahendustele on see ette nähtud raadiomoodulite paigaldamiseks, mis tagab näitude lugemise distantsilt, ja on parima tugeva magnetvälja vastase kaitsega kuiva käiguga veemõõtja. Veemõõtja konstruktsioon võimaldab selle paigaldada veevõrkudesse nii horisontaalasendisse näidikuga ülespoole (H), kui ka vertikaalsesse asendisse näidiku suunamisega küljele (V).

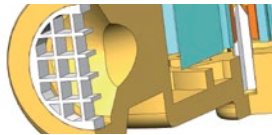
Tänu pöörete summaarse loenduri kasutamisele, mis võimaldab vahetult veemõõtja ekraanilt kergesti näite lugeda, töötab see mõõtja suurepäraselt igas montaažiasendis.



Välise mehhaanilise sekkumise eest on arvestimehhanism kaitstud plommiga, mis asub kinnitusklaamil, ja arvesti spetsiaalse tugevdatud konstruktsiooniga kestaga.



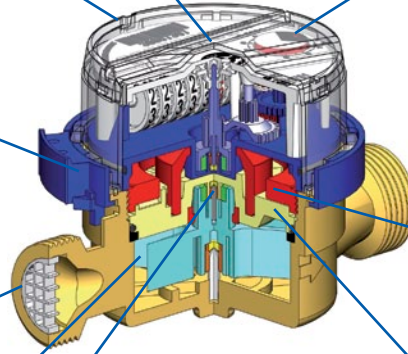
Arvestusmehhanismi pööramise blokeerimine üle 360°.



Võre veemõõtja sisendil, mis kaitseb mõõtemehhanismi mustuse eest.

Tiivik on mõlemalt poolt laagritel, tagab säilitada taatlusnormidele parameetrite vastavust taatlemisvaheaja perioodil.

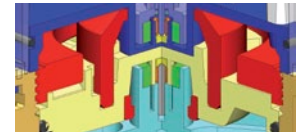
Hermeetiline arvesti (suurendatud hermeetilisusega), niiskuskindel.



Kõrge vastupidavus magnetmuhi katkemisele on saavutatud tänu vastavale vahemikule magnetmuhi eespindade vahel.



Andmete edastamise süsteemi absoluutne vastupidavus välise magnetvälja mõjude suhtes, mis on saavutatud tänu peegeldiga näidiku kasutamisele andmete optilise edastamise elemendina veemõõtjast raadioseadmesse.



Veemõõtja Smart väga suur vastupidavus välise magnetvälja mõju suhtes SN+ tänu spetsiaalse magnetkraani ja kahe nelja magnetiga täidetud magnetmuhi kasutamisele.

Kaitse, mis leevendab vee külmumise tagajärgi spetsiaalse kujuga tihendava plaadi näol.

VEEMÕÖTJA SMART+ PEAMISED EELISED

- Vastupidavus tugeva magnetvälja toime suhtes - see on turul hetkel kõige paremini tugeva välise magnetvälja toime eest kaitstud kuiva käiguga veemõõtja. Vastupidavus tugeva välise magnetvälja toime suhtes on mitu korda kõrgem, kui näeb ette standard PN-EN 14154.
- Distsantslugemine - veemõõtja on ette valmistatud paigaldamiseks koos raadioseadmega suhtlemiseks standardis Wireless M-Bus või impulsskommunikatsiooniks, ilma sekkumiseta veemõõtja töösse esmase paigaldamise ajal ega ka eksploatatsiooni vältel.
- Avariisignalisatsiooni võimalus - raadioseadmega varustatud veemõõtja võib signaali anda näiteks seadme demonteerimise või ärarebimise korral, häirete korral seadme töös, tagasivoolu või lekke korral jne.
- Metrooloogilised omadused vastavad MID uusimatele metrooloogilistele nõudmistele.
- Näitude usaldusväärsus tänu:
 - veemõõtja jagunemisele mõõtemehhanismiga niiskeks osaks ja arvestimehhanismiga kuivaks osaks,
 - kontrollitud, turvaline ja samal ajal pidevalt täiustatav konstruktsioon,
 - suur eksploatatsioonitugevus.
- Näitude lugemise lihtsus tänu:
 - hermeetilisele arvestile, mis ei lähe uduseks,
 - kahte värvi selgepiirilistele numbritel trumlitel, mis tagavad eksimatut lugemist,
 - arvesti pööretele 360° piires.
- Kaitse välise mehhaanilise sekkumise eest - tänu arvestimehhanismi kesta tugevdatud konstruktsioonile.

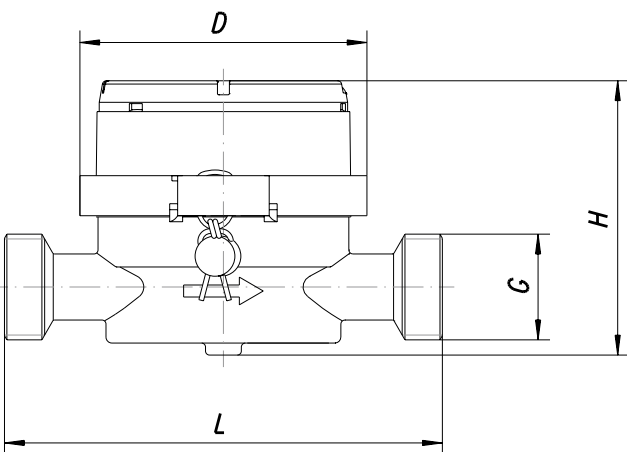
TEHNILISED NÄITAJAD

Parameeter				JS 1,6-02 JS90 1,6-02*	JS 2,5-02 JS90 2,5-02*	JS 2,5-G1-02 JS90 2,5-G1-02*	JS 4-02 JS90 4-02*
Nominaalne diameeter	DN	mm	15		20		
Pidev vooluhulk	Q_3	m ³ /h	1,6	2,5		4	
Maksimaalne vooluhulk	Q_4	m ³ /h	2	3,125		5	
Keskmine vooluhulk	külma vee jaoks	H R100	Q_2	dm ³ /h	25,6	40	64
		V R50			51,2	80	128
	для горячей воды	H R80 või R100**			32 või 25,6**	50 või 40**	80 või 64**
		V R40 või R50**			64 või 51,2**	100 või 80**	160 või 128**
Minimaalne vooluhulk	для холодной воды	H R100	Q_1	dm ³ /h	16	25	40
		V R50			32	50	80
	для горячей воды	H R80 või R100**			20 või 16**	31,25 või 25**	50 või 40**
		V R40 või R50**			40 või 32**	62,5 või 50**	100 või 80**
Algne tundlikkuse piir	-	dm ³ /h	6	8		15	
Suhtarv Q_2/Q_1	-	-	1,6				
Temperatuuri klass (töötemperatuur)	-	-	T30 / T90				
Voolu profiilile vastupidavuse klass	-	-	U0, D0				
Näidu vahemik	-	m ³	10 ⁵				
Näidu resolutsioon	-	m ³	0,00005				
Maksimaalne rõhk	P_{max}	MPa	1,6				
Maksimaalne rõhukadu	Δp	kPa	100				
Lubata v veapiiri vahemik: $Q_2 \leq Q \leq Q_4$	ϵ	%	± 2 külma vee jaoks ± 3 kuuma vee jaoks				
Lubata v veapiiri vahemik: $Q_1 \leq Q \leq Q_2$	ϵ	%	± 5				
Ühendustoru	G	toll	G3/4		G1		
Kõrgus	H	mm	68,5				
Pikkus	L	mm	110	110	130	130	
Diameeter	D	mm	72				
Kaal (ilma ühenduselementideta)	-	kg	0,5	0,5	0,6	0,6	

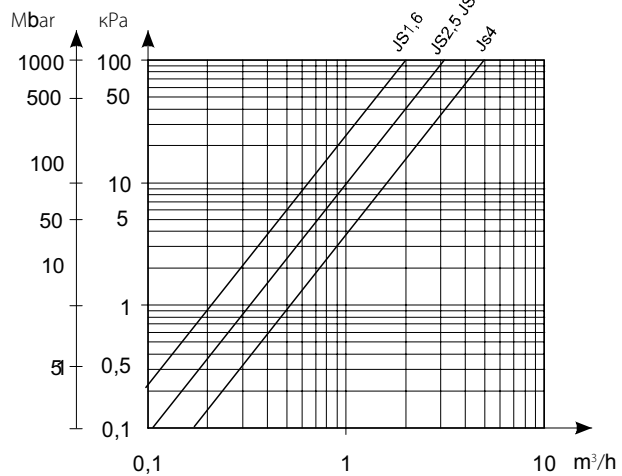
Teostus 02 – kaheksatruumeline veearvesti, ettenähtud raadiomooduli paigaldamiseks

*) Saadaval versioon 02-S - kõva kuullaagratega (veearvestid kuumavee tsirkulatsioonüsteemis)

**) Tellimisel

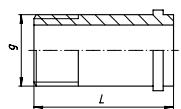


Rõhu kadu



Ühenduselemendid

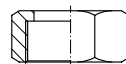
DN	G	g	d	L
	toll	toll	mm	mm
15	3/4	1/2	17	40
20	1	3/4	23	50



otsik



tihend



mutter



ANDMETE KAUGLUGEMINE

**SMART+ JS-02**

veearvesti smart+ (02)

8 trumlige külma ja sooja veele,
ettenähtud raadiomooduli Smart TOP
paigaldamiseks, mis tagab näitude
lugemist ja edastamist

NÕUETELE JA STANDARDITELE VASTAVUS

- Euroopa Parlamendi ja Nõukogu direktiiv 31. märtsi 2004. aasta 2004/22/EÜ mõõtevahendite kohta;
- PN-EN-14154: 2011 – Veearvestid Osa 1-3;
- OIML R49: 2004 ja 2006 – Veearvestid külma joogivee mõõtmiseks;
- EÜ tüübihindamistõend – külm vesi № SK09-MI001-SMU007, kuum vesi № SK09-MI001-SMU009.

Kõigil materjalidel, mida on kasutatud veemõõtja Smart tootmisel, on vastavad hügieenitunnistused, mis lubavad toote kontakti joogiveega.

Näidistellimus:

Veearvesti

- külmale veele – Veearvesti JS 2,5-02
- kuumale veele – Veearvesti JS90 2,5-02